

# Greiffenberger Notizen

Neues aus Greiffenberg und Umgebung

Nr. 46



## Was macht eigentlich die Greiffenberger Mühle?

Fortschritte trotz Corona

von Jörg Berkner

Vor gut einem Jahr erschien mit der Nr.35 die letzte Greiffenberger Notiz, die sich mit der Greiffenberger Mühle befasste. Damals war der erfolgreiche Abschluss der Spendenaktion „Aus 1 mach 3“ das Thema. Wir erinnern uns: Die Ostdeutsche Sparkassenstiftung hatte die Aktion ins Leben gerufen. Für jeden innerhalb eines Jahres gespendeten Euro würde sie zwei Euro dazulegen, maximal 100.000 Euro.



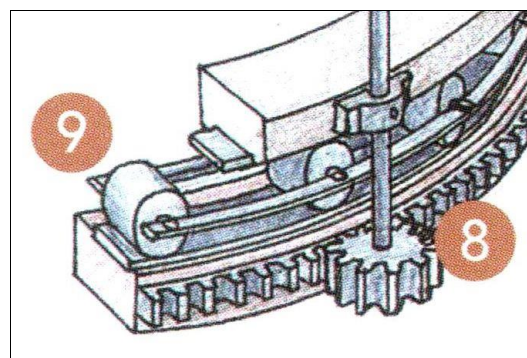
Sparkassenvorstand Thorsten Weißels übergab am 3. Oktober 2019 den Scheck in Höhe von 100.000 €.

Demnach hieß es also für den Verein 50.000 Euro zu sammeln um die maximale Förderung zu nutzen. Das Ziel wurde erreicht und nun stand die beachtliche Summe von 150.000 Euro für die Komplettierung der Mühle mit Kappe und Flügeln zur Verfügung. Die Ernüchterung kam allerdings, als Angebote bei verschiedenen Mühlenbauunternehmen eingeholt wurden, denn diese lagen im Schnitt bei etwa 330.000 Euro. Also wurde beschlossen, zunächst nur die Kappe ohne Flügel zu bauen. Bevor aber Aufträge vergeben werden

konnten, mussten erst einige wichtige technische Fragen geklärt werden.

### Wie lagert man eine tonnenschwere Mühlenkappe?

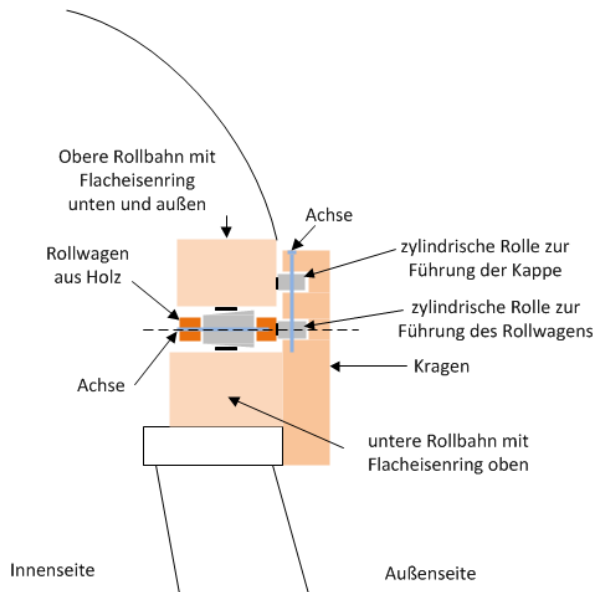
Das war eine der Fragen, mit der sich die Arbeitsgruppe „Kappe“ schon in den Jahren 2018 und 2019 befasst hatte. Die Kappe, das ist der drehbare obere Teil einer Holländermühle, soll sich leicht bewegen lassen und gleichzeitig dem Winddruck auch bei extremen Wetterlagen standhalten. Sie darf dabei weder seitlich verschoben noch angekippt werden. Zunächst wurde die Mühlenliteratur studiert. Welche Lösungen hatten die Müller in früheren Jahrhunderten gewählt? Weit verbreitet war offensichtlich die Verwendung von zylindrischen Laufrollen, die auf einer Laufbahn aus Flacheisen liefen.



In dieser dreidimensionalen Darstellung ist die Lagerung der Kappe auf zylindrischen Rollen gut zu erkennen. (Bild aus Bost [2])

Zylindrische Rollen haben allerdings einen Nachteil. Sie laufen naturgemäß auf einer Geraden, nicht auf einer Kreisbahn. Das macht die Drehung der Kappe schwergängig. Bei der alten

Greiffenberger Mühle waren offensichtlich aus diesem Grund konische Rollen verwendet worden – eine sehr seltene Lösung. Konische Rollen laufen ja von allein auf einer Kreisbahn und lassen daher einen geringeren Rollwiderstand erwarten. Auch Friedrich Neumann beschrieb 1907 in seinem Buch „Windmühlen. Windräder und Windturbinen als Windkraftmaschinen“ [1] solche konische Rollen.



*Das Prinzip der Kappenlagerung bei der alten Greiffenberger Mühle: Konische Rollen liefen auf einem Flacheisenring. Auf den Rollen drehte sich die ebenfalls mit einem Flacheisenring versehene Kappe. Die seitliche Führung übernahmen doppelte zylindrische Rollen, die in einen umlaufenden Holzkrans eingesetzt waren.*



*Die alte Laufbahn der Greiffenberger Mühle mit dem geschmiedeten Flacheisenring. Rechts sind die Seitenführungsrollen zu erkennen.*

Damit der gewünschte Effekt eintritt, müssen die Rollen allerdings sehr genau gefertigt und außerdem die untere und obere Rollbahn aus Me-

tall genau passend zu den Rollen gefräst werden. Solch genaue Fertigungstechnik gab es aber beim Bau der Mühle im Jahr 1830 noch gar nicht. Die konischen Rollen der alten Greiffenberger Mühle liefen deshalb auf einem geschmiedeten Flacheisenring.

Neben den hier gezeigten Varianten der Kappenlagerung, wurden noch einige andere untersucht. Das Ergebnis war: Der Neubau soll zwar möglichst originalgetreu erfolgen, aber ein 1:1-Nachbau mit konischen Rollen kommt aus fertigungstechnischen Gründen nicht in Frage. An Stelle der konischen Rollen werden deshalb nun Kugeln verwendet. Anders als bei einem herkömmlichen Kugellager wird aber jede Kugel, von einer Achse geführt, die in einem Käfig befestigt ist. Insgesamt sind 30 Kugeln vorgesehen. Für die seitliche Führung kommen wieder die zylindrischen Rollen zur Anwendung. Auch ein Zahnkranz wurde eingeplant, mit dem die Kappe später motorisch gedreht werden soll.

### Der Bau der Kappe beginnt

Nach all diesen technischen Überlegungen konnte der Auftrag zum Bau von Kappe und Flügelkreuz vergeben werden. Dafür wurde die niederländische Mühlenbaufirma VAAGS ausgewählt. Nach gegenwärtiger Planung soll die Kappe bis Pfingsten 2021 fertig sein. Eine wichtige Voraussetzung dafür musste aber noch geschaffen werden, der Bau der Kappenlagerung. Die Firma Bohm, die schon im Jahr 2013 den Mühlenachtkant gebaut und aufgestellt hatte (s. dazu GN26), übernahm dafür die Holzarbeiten, während die Firmen Wenk und Weber die notwendigen Metallarbeiten durchführten. Die folgenden vier Bilder zeigen dazu einige Details.



*Im September 2020 wurde von der Firma Bohm ein Hilfsgebäude aufgestellt, in dem der untere Lagerkranz für die Kappe montiert wurde. (Foto: H. Hinze)*





Auf diesem Lagerkranz dreht sich später die Kappe. Die Metall-Laufbahn für die Kugeln des Lagers ist hier noch nicht montiert.



Der äußere Kranz wird auch die Seitenführungsrollen aufnehmen.



Aus solchen 20 mm starken Segmenten wird die untere Laufbahn zusammengesetzt. In der Kehle werden später die 30 Kugeln laufen, welche die Kappe tragen. (Foto: H. Hinze)

### Die Mühle im Corona-Jahr

Natürlich blieb auch der Mühlenbetrieb nicht von den Auswirkungen der Pandemie verschont. Im März mussten wir die meisten der geplanten Veranstaltungen absagen, so den traditionellen Mühlentag am Pfingstmontag, die Teilnahme an der Brandenburger Landpartie und am Museumstag. Auch die Öffnungszeiten an den Sonn-

tagen wurden gestrichen. Da sich die Lage im Sommer etwas entspannte, konnten wir im August wenigstens eine Veranstaltung durchführen: Die Mühlenvereinigung Berlin-Brandenburg hatte für eine Delegation aus Polen eine Tagesexkursion organisiert.



Gruppenfoto mit den Besuchern aus Polen. Die Besichtigung der Mühle erfolgte in mehreren kleinen Gruppen, natürlich mit Maske.

Rund 50 Teilnehmer aus Stettin, Brandenburg und Mecklenburg-Vorpommern besuchten an diesem Tag vier Mühlen:

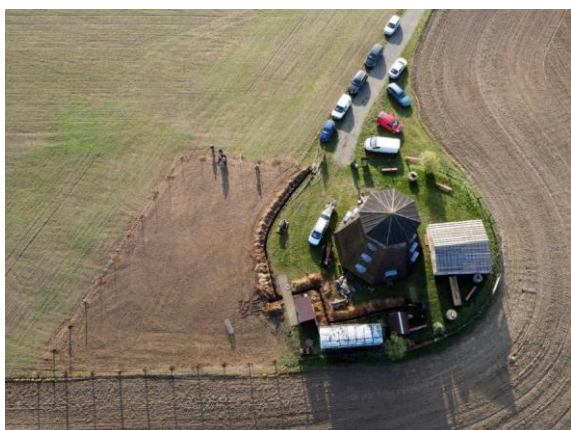
- die Wassermühle Boitzenburg,

- die Wassermühle Gollmitz,
- die Bockwindmühle Storkow und die
- Erdholländermühle Greiffenberg.

Dahinter stand das deutsch-polnische Projekt „Mühlen und Windmühlen - unser gemeinsames Kulturerbe im deutsch-polnischen Grenzgebiet“.

### Mit Bagger, Schippe und Spaten

Ende Oktober trafen sich die Vereinsmitglieder auf dem Mühlenberg zu einem Arbeitseinsatz. Zum einen sollte eine neu zum Mühlengelände hinzugekommene Fläche eingezäunt werden, zum anderen Kabelgräben ausgehoben, Kabel verlegt und Lichtmasten aufgestellt werden.



*Das neue Mühlengelände schließt nord-östlich an das alte an. (Bild: Astrid Völker-Strack)*

Die Erweiterung des Mühlengrundstückes wurde mit Blick auf die zukünftige Nutzung der Mühle notwendig. Bisher konnte der Geländestreifen rund um die Mühle vollständig für Veranstaltungen wie z.B. den Mühlentag genutzt werden. Wenn die Mühle aber einmal komplett ist, darf sich kein Besucher im Bereich der drehenden Flügel aufhalten, denn bei einer Erdholländermühle reichen diese fast bis zum Boden. Also brauchen wir in Zukunft ein zusätzliches Veranstaltungsgelände, welches sich nun direkt nord-östlich an das bisherige Grundstück anschließt.



*Beim Zaunsetzen*



*Mit einem Kleinbagger wurden die Kabelgräben gezogen.*



*Beim Verdichten der Erdschicht über dem Kabel. Das Gerät wird verharmlosend „Hopser“ genannt, aber es erfordert doch einige Kraft, um es in der Spur zu halten.*

Für das Jahr 2021 bleibt zu hoffen, dass die Corona-Pandemie wieder zurückgedrängt wird. Dann könnte die Einweihung der neuen Kappe zum Mühlentag am Pfingstmontag gelingen!

### Quellen

- [1] Neumann, Friedrich: „Windmühlen. Windräder und Windturbinen als Windkraftmaschinen“, Verlag B. F. Voigt, Leipzig, 1907, Reprint
- [2] Bost, Gerald (hrsg.): „Die Britzer Mühle“, terra press, 2015

### Impressum

Die Greiffenberger Notizen sind eine private Veröffentlichung auf [www.joerg-berkner.de](http://www.joerg-berkner.de)

Alle bisherigen Ausgaben finden Sie auf: [www.joerg-berkner.de/GN/Greiffenberger\\_Notizen.html](http://www.joerg-berkner.de/GN/Greiffenberger_Notizen.html)

Fotos: Jörg Berkner, soweit nicht anders angegeben  
Version 2020-11-06